



GUÍA PARA ELEGIR

Instalaciones de calefacción,
chimeneas, estufas

 **JOLLY MEC**
LEADER NEL RISCALDAMENTO

Calor a medida.

ECOLOGÍA Y AHORRO



Las chimeneas para calefacción Jolly-Mec se alimentan con leña, gas o pellet: optimizan el poder calorífico, reducen los despilfarros, eliminan los escapes perjudiciales. Una auténtica ventaja para el medio ambiente, para nuestra salud y para nuestros bolsillos.

Las chimeneas de antaño no eran económicas, consumían gran cantidad de leña y desarrollaban una combustión incompleta, cuyas emisiones de monóxido de carbono contaminaban la atmósfera.

La tecnología Jolly-Mec genera una combustión más completa:

- altos rendimientos = menor consumo de leña y pellet (Clase 1);
- bajas emisiones = menor contaminación (Clase 1).

Energía y equilibrio

Quemando leña y pellet se mantiene el equilibrio natural:

- al crecer las plantas absorben la energía del sol y, al quemar, la leña y el pellet liberan la energía solar que las plantas han acumulado.
- se limita el consumo de energías no renovables, como el gasóleo, y sus emisiones perjudiciales para el medio ambiente.



LA LEÑA Y EL PELLETT

Las chimeneas de leña Jolly-Mec protegen el medio ambiente y al mismo tiempo nuestro bolsillo porque:

- **quemar leña y pellet, los únicos combustibles renovables y los más baratos**
- **garantizan una combustión eficaz para contaminar menos y obtener más calor**
- **al dar más calor consumen menos leña, con el consiguiente ahorro para nosotros y nuestros bosques**

JOLLY-MEC: PASIÓN ARTESANAL

LA HISTORIA

En 1968 Emilio Manenti logró realizar las conexiones necesarias para crear la primera chimenea que podía calentar también los radiadores. En 1987 la primera chimenea combinada de leña-gas marcó un giro decisivo para la producción de Jolly-Mec. El cuidado meticuloso en la fase de diseño, la utilización de equipos sofisticados y la colaboración de técnicos cualificados llevaron a la realización de productos cada vez más perfeccionados. Las últimas realizaciones son las instalaciones combinadas de leña-pellet.

La tecnología de los productos Jolly-Mec se une a un patrimonio de conocimientos típicamente artesanal, resultado de una vida dedicada al desarrollo de la tecnología de las chimeneas y a su funcionamiento. Todas las chimeneas da calefacción Jolly-Mec se fabrican en cumplimiento de las normativas italianas y europeas. También los nuevos modelos de leña-pellet han superado las homologaciones europeas y están incluidas en la Clase 1 por su rendimiento (92,74%) y sus emisiones.

Estas características permiten al usuario beneficiarse de las ayudas o incentivos fiscales previstos por el ahorro energético.

El producto tecnológico es el fruto de la pasión por el trabajo bien hecho.



La calidad es un valor concreto

La obtención de la certificación de calidad es el resultado de un largo proceso controlado por entidades independientes e imparciales. Se han valorado las características constructivas,

el rendimiento de las instalaciones, los niveles de emisiones, así como la calidad del proceso de fabricación. Sólo si cumple los requisitos solicitados, el prototipo obtiene el certificado.

JOLLY-MEC: INSTALACIONES



¿Una chimenea? No, Jolly-Mec propone una auténtica instalación de calefacción. La chimenea siempre ha dado calor y alegría. Con la tecnología Jolly-Mec se puede **calentar toda la vivienda.**

La tecnología y la experiencia Jolly-Mec han alcanzado un nivel de perfeccionamiento extremadamente elevado por lo que la chimenea es eficaz, económica y segura, tanto en casa como en la oficina. En combinación con el normal sistema de calefacción, o sustituyéndolo, las chimeneas Jolly-Mec, **por agua o por aire humidificado**, calientan homogéneamente también los locales de grandes dimensiones. Además, ofrecen el placer de la cocina sana, sabrosa y económica de antaño, gracias a los accesorios para parrilladas y al horno de terracota. ¿Qué instalación de calefacción ofrece lo mismo?

El encanto de la chimenea, la eficacia de una instalación completa de calefacción.

El encanto de la chimenea

La chimenea vuelve a ser un cálido lugar de reunión, que crea su atmósfera y realza la personalidad de toda la casa. Para valorizar aún más la decoración del hogar y el estilo de vida,

Jolly-Mec ofrece la posibilidad de elegir entre 150 revestimientos: clásicos o modernos, rústicos o hightech.

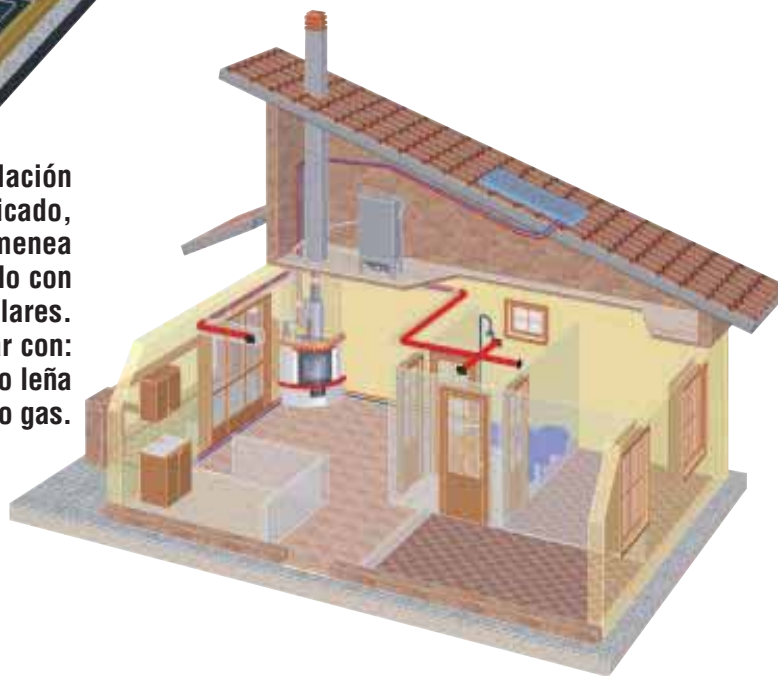


CONJUNTOS DE CALEFACCIÓN









Ejemplo de vivienda con instalación de calefacción por agua, calentada con termochimenea combinada con paneles solares, acumulación y caldera de gas. La termochimenea puede funcionar con: leña-pellet, leña-gas o sólo leña.

Ejemplo de vivienda con instalación de calefacción por aire humidificado, calentada con termochimenea con calentador de acumulación combinado con paneles solares. La termochimenea puede funcionar con: leña-pellet, leña-gas o sólo leña o sólo gas.



LAS VENTAJAS

-  La calefacción uniforme y económica de toda la vivienda mediante radiadores o aire canalizado humidificado.
-  La posibilidad de instalación en instalaciones nuevas o ya existentes.
-  El calentador de acumulación opcional que suministra el agua caliente sanitaria.
-  La instalación rápida y sin errores, ya que la chimenea se suministra como monobloque premontado.
-  La seguridad garantizada por las certificaciones obtenidas y el cumplimiento de las normas europeas.
-  Las ayudas fiscales para el ahorro energético.

ALGUNAS CARACTERÍSTICAS



Humidificador incorporado.

Los modelos de la gama por aire humidificado Aerjolly, Superjolly, Foghet, Estufas y Universaljolly están provistos de humidificador incorporado que previene problemas fisiológicos como sequedad de garganta, migraña, alergias y el exceso de polvo causado por un ambiente demasiado seco. En el agua del humidificador se pueden añadir unas gotas de perfume o esencias balsámicas para perfumar el hogar.

Calentador de acumulación.

Este dispositivo opcional suministra agua caliente sanitaria a coste cero, porque aprovecha el calor de los humos. (véase pág. 46)

Horno de terracota trabajado a mano.

La cocción en la terracota ofrece los sabores sanos y apetitosos de la cocina de antaño. El elevado espesor de la terracota garantiza una cocción con calor constante. El horno siempre está caliente y a coste cero. Se puede suministrar con resistencia eléctrica y termostato regulable para que funcione también cuando la chimenea está apagada.



Una ventaja para todos

Todas las chimeneas y las estufas para calefacción Jolly-Mec han sido diseñadas para garantizar comodidad y facilidad de uso, ahorro económico y protección del medio ambiente,

manteniendo el encanto y la tradición del fuego. Además, con los modelos de leña y combinados es posible cocinar sabrosas parrilladas.



EXCLUSIVAS DE LOS MODELOS JOLLY-MEC

CaldoControl.

Es una patente Jolly-Mec, un exclusivo mecanismo automático de regulación de la combustión, que ajusta el consumo de leña en función de la necesidad de calor. Aumenta así la autonomía de la chimenea, ya que se puede introducir una gran carga de leña y quemar sólo la cantidad que hace falta.

El dispositivo CaldoControl aumenta también el bienestar generando un calor constante.



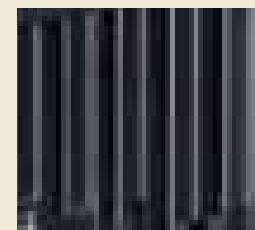
Kit hidráulico.

Las chimeneas Jolly-Mec por agua están provistos de una gama de kits hidráulicos ya montados y comprobados para satisfacer las distintas necesidades de una instalación: con vaso de expansión abierto o vaso cerrado homologado, con o sin producción de agua caliente sanitaria, completos de todos los dispositivos de seguridad previstos por las normativas vigentes.

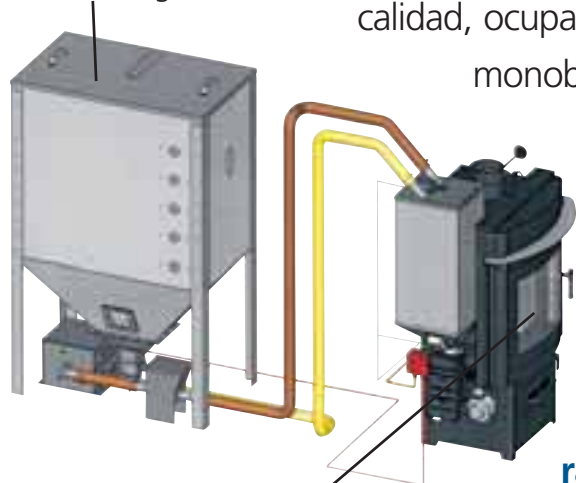
Gracias a esta característica exclusiva, la chimenea es segura, se instala fácil y rápidamente y sin gastos imprevistos.

Superficie de intercambio ondulada

Esta ondulación patentada de la superficie interior triplica la exposición al fuego y por consiguiente aumenta el rendimiento: más calor y menos consumo.



Silo adicional para pellet (opcional)
400/700 kg



Anima Foghet

Foghet por agua es el fruto de la experiencia de más de treinta años de Jolly-Mec, diseñado para satisfacer la demanda más exigente de calidad, ocupando un espacio reducido. Se trata de una chimenea monobloque **de fuego continuo, que funciona sólo con**

leña o con alimentación combinada leña y pellet.

Foghet por agua calienta toda la casa, hasta **170 m²**, incluso en plantas distintas. Se integra en cualquier tipo de instalación ya existente gracias a la tecnología con vaso de expansión cerrado o abierto. **Calienta tanto**

radiadores, como paneles para suelo o techo y

rodapiés, y además produce agua caliente sanitaria. Se

suministra completo de kit hidráulico para asegurar su correcta colocación, ya que se entrega ya montada y comprobada. La doble alimentación garantiza la calefacción también a falta de pellet.

Silo de pellet (opcional)

El silo de pellet de serie tiene una capacidad de aprox. 46 kg, pero es posible instalar, incluso en otro local, un silo adicional más

grande para aumentar la autonomía del sistema.



Versión combinada leña-pellet



**HOMOLOGADO
SEGÚN
LAS NORMAS
EUROPEAS
EN 13229
EN 14785
DIN 18894
DIN 18891
DIN 18882**



NOTAS TÉCNICAS

La caldera está formada por una robusta estructura de acero especial con pared doble perfilada; aislada con un colchón de lana de roca y un revestimiento de chapa galvanizada; prueba de control efectuada a 4,5 bares. ES posible comprar Foghet sólo de leña y posteriormente colocar el quemador para el pellet.

La versión leña-pellet incluye:

- Cesta de pellet y superficie de fuego para leña;
- silo de pellet por caída (sólo versión básica);
- ventilador para combustión del pellet;
- centralita electrónica (estándar o básica) con cronotermostato;
- dispositivos de seguridad y control de la combustión;
- kit hidráulico con vaso cerrado de expansión;
- amplia puerta de cristal;
- esquema de montaje;
- encendido automático con resistencia eléctrica mediante cronotermostato;
- salvachispas;
- utilizando la plancha (opcional), se pueden elaborar platos muy sabrosos. Vuelva a descubrir los sabores de antaño, con el fuego de leña.

Con la **centralita básica**, cuando el termostato de la caldera se dispara y la leña está apagada, el funcionamiento de la chimenea **pasa automáticamente de leña a pellet** encendiendo automáticamente el pellet y manteniendo la temperatura deseada o el funcionamiento al mínimo.



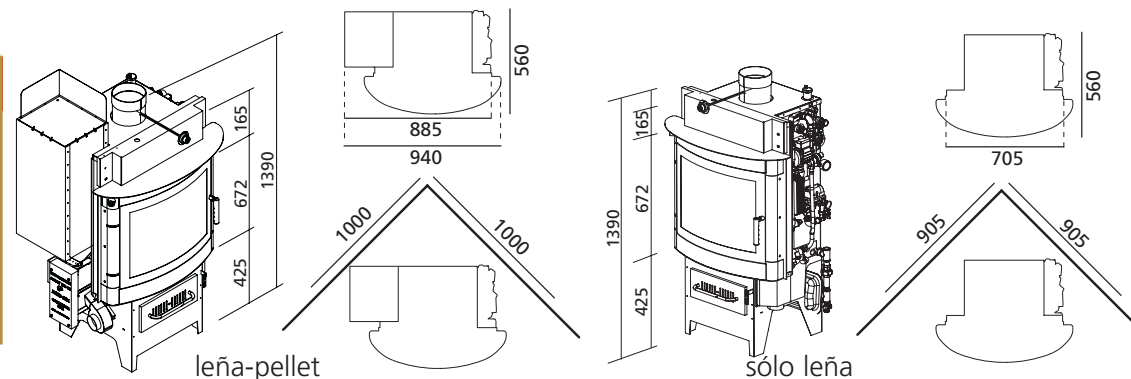
Termostato medio ambiente

DATOS TÉCNICOS DE HOMOLOGACIÓN A LAS NORMAS EUROPEAS

Potencia máx. kcal/h - kW	20.000 - 23,2	Peso total del modelo sólo leña	200 kg
Rend. máx. pellet - leña	92,74% - 83,49%	Peso caldera del modelo sólo leña	150 kg
Sup. calef.* - empal. salida humos \varnothing 170 mm ² - 150 mm		Absorc. eléct. mod. comb. mín. - máx. 100 W - 500 W	
Peso caldera mod. combinado	150 kg	Absorción eléctrica sólo leña máx.	60 W
Peso total mod. combinado	235 kg	Caudal agua sanit. ΔT 40°	7 l/min
Peso silo de pellet	10,2 kg	Presión de prueba - presión máx.	4,5 - 3,5 bares
Capacidad silo de pellet (de serie)	aprox. 46 kg	Cont. agua - neces. bomba calef.	35 l - 5 m aprox.

Para más información, solicite el catálogo específico.

* para obras conformes con la ley 10/91 - h 2,70 m



TERMOSTUFA
CALDEA

Combina las ventajas de la chimenea, de la caldera y de la estufa: en efecto, la termoestufa es una instalación completa de calefacción que calienta toda la vivienda incluso de varias plantas, de 60 a 200 m². Controla con eficacia cualquier instalación por agua, nueva o ya existente (con radiadores, suelo radiante, de pared, de techo, con zócalos) y suministra agua caliente sanitaria.

La leña ofrece el encanto del fuego crepitante y las ventajas del combustible más barato, el único renovable: un ahorro seguro para usted y para el medio ambiente. El diseño innovador e las acabados a mano valorizan cualquier ambiente.

Además, disfrutará de la cocina sana, sabrosa y económica de antaño cocinando al horno, a la parrilla o a la plancha.

Un sistema único e innovador

La tradicional calefacción de leña o pellet sigue siendo la base de cualquier moderna instalación ecocompatible; la alimentación con leña-pellet es su evolución.

Los mejores fabricantes de sistemas innovadores de calefacción han elegido los productos Jolly-Mec para integrar las instalaciones realizadas con sus propias soluciones.



Caldea lujo, con vaso de expansión cerrado y producción de agua caliente sanitaria. Revestimiento de cobre pulido



HOMOLOGADO
SEGUN
LAS NORMAS
EUROPEAS
EN 13240
-
DIN 18891

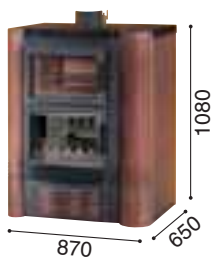


NOTAS TÉCNICAS

El núcleo de Caldea consta de un intercambiador de calor de acero especial de doble pared, aislado con lana de roca para asegurar un rendimiento elevado. Caldea cuenta con un sistema automático de control de la combustión según la necesidad de calor (CaldoControl). El control se puede también regular manualmente y permite calentar la vivienda con una única carga diaria cada 60 m². Además, dispone de dispositivos para su colocación en instalaciones con vaso de expansión abierto o vaso cerrado (homologado) y está provista de kit hidráulico, intercambiador de refrigeración (sólo versión con vaso cerrado), válvulas de seguridad y regulación de la combustión.

VERSIONES

Caldea lujo



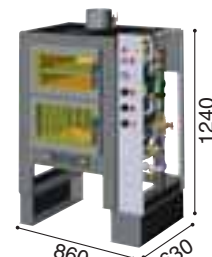
Caldea



Caldea caldera



Caldea chimenea



DATOS TÉCNICOS

Potencia máxima kcal/h	Potencia máxima kW	Presión de prueba	Pres. máx. ejercicio	Rend. máx.	Superficie de calefacción *	Superficie de intercambio	Salida humos ø	Cont. agua	Peso Caldea desmont.	Peso Caldea completa	Peso Caldea lujo desmont.	Peso Caldea completa	Rendimiento agua sanitaria T 40°	Modelo
26.480	30,8	4,5 bares	2 bares	82,3%	60/200 m ²	2,57 m ²	150 m	35 l	160 kg	350 kg	160 kg	365 kg	7 l/min	patent.

* para obras conformes con la ley 10/91 - h 2,70 m