



**CHIMENEAS Y ESTUFAS COMBI LEÑA-PELLET
PARA CALEFACCIÓN POR AIRE O AGUA**



JOLLY MEC
LEADER NEL RISCALDAMENTO



**la leña: el ahorro
el pellet: la comodidad**

FUEGO CONTINUO:



PARA RESPETAR EL MEDIO AMBIENTE

**Leña, pellet
y tecnología
Jolly-Mec,
una fórmula
ecocompatible
de calefacción.**



La chimenea tradicional no era ecológica:

consumía gran cantidad de leña porque desarrollaba una combustión incompleta, cuyas emisiones de monóxido de carbono contaminaban la atmósfera.

En la actualidad, el perfeccionamiento a lo largo de más de treinta años de la tecnología Jolly-Mec

ha dado como resultado una chimenea capaz de realizar una combustión completa con rendimientos de hasta el 92,74%.

El respeto de los recursos naturales. Las chimeneas y estufas Jolly-Mec son el núcleo central de instalaciones completas para la calefacción de todos los ambientes de nuestra casa, que respetan el medio ambiente y... nuestra economía doméstica:

- Garantizan una combustión completa con rendimientos elevados, que contamina menos y genera más calor;
- consumen poco combustible y poseen mayor poder de calefacción; gracias a ello es posible minimizar el uso de los recursos energéticos renovables y proteger los bosques;
- con una sola fuente de calor actúan como chimenea, caldera y termo, lo que supone mínima inversión, espacio reducido y fácil gestión;
- Existen dos versiones Foghet: leña y leña/pellet.

Estos combustibles garantizan un menor impacto ambiental tanto en términos de almacenaje como de emisión de gases de combustión.



Revestimiento art. 14.400 mármol granada beige veteado y ortocuarcita mixta. Esquinera.



Revestimiento de acero inoxidable satinado y acero inoxidable negro.



Revestimiento esmaltado beige con columnas de acero inoxidable satinado.

LAS VERSIONES

FOGHET es un equipo de leña o leña y pellet para la calefacción por agua o aire caliente humidificado, homologado según las normas europeas EN 13229, EN 14785 y DIN 18894, DIN 18891, DIN 18882. Su proyecto responde a las necesidades de ahorro económico, exigencias de confort y protección del medio ambiente del mercado actual y es el fruto de los 30 años de experiencia de Jolly-Mec.

Foghet es un monobloque con intercambiador de calor de acero especial y doble pared perfilada que permite aprovechar al máximo el calor generado en la combustión y alcanzar la clase 1 por **rendimiento (hasta el 92,74%) y emisiones.**

Alimentado con leña funciona como una chimenea normal con las ventajas de la combustión controlada gracias al dispositivo CaldoControl, patentado por Jolly-Mec, que optimiza la combustión en función de la temperatura del agua o del aire. Con la instalación del quemador especial JOLLY ME-04-F para pellet, Foghet de leña se convierte en un aparato de calefacción con "fuego continuo" similar a una caldera. El depósito de pellet de serie tiene capacidad para unos 46 kg, pero se puede instalar, incluso en otro ambiente, un depósito secundario de mayor capacidad para aumentar la autonomía del sistema. El funcionamiento se puede conmutar de leña a pellet o viceversa rápidamente: sólo hay que mover la parrilla, situada sobre la cesta del quemador, y seleccionar el tipo de alimentación. La potencia de funcionamiento con pellet se regula desde la centralita electrónica: de 7.000 kcal/h al mínimo a 20.000 kcal/h al máximo. Es posible comprar la chimenea para leña e instalar el quemador en un segundo momento. Posee una amplia puerta de cristal cerámico. Además, para el modelo leña-pellet existe una segunda puerta interna opcional desmontable con cristal, que facilita la limpieza y ayuda a mantener el cristal de la puerta exterior limpio. La versión leña-pellet incluye una centralita electrónica que gestiona el

funcionamiento de la chimenea tanto en modalidad leña como pellet. Ambas versiones poseen un cronotermostato de encendido y apagado automático. La centralita básica de nueva generación pasa de leña a pellet de forma automática cuando el termostato se dispara y la leña está apagada; esta función permite mantener los valores de temperatura ambiente programados o el funcionamiento al mínimo (en modalidad de bajo consumo o mantenimiento de brasas). Foghet por agua y aire son sistemas seguros y fiables que pueden instalarse en esquinera o con revestimientos "Hazlo tú solo", tradicionales y para estufas Foghea o Fogo.

Foghet por agua puede calentar de forma autónoma un ambiente de hasta 170 m² por medio de radiadores, sistemas de calefacción radial, termos, etc. y producir agua caliente sanitaria. Incluye de serie un kit hidráulico con vaso de expansión cerrado, ya montado y verificado, con o sin producción de agua caliente sanitaria y un intercambiador de refrigeración que controla y gestiona la temperatura del agua en caso de corte de energía eléctrica. Bajo pedido, Foghet puede incluir un kit hidráulico para funcionamiento con vaso de expansión abierto, con o sin producción de agua sanitaria.

Foghet por aire caliente humidificado calienta toda la casa (hasta 110 m²). Posee dos salidas de aire en la parte superior y una en la parte frontal del fuego. El aire caliente se puede canalizar hacia distintos ambientes y plantas de la casa a través de un tubo flexible de aluminio revestido. Posee un humidificador incorporado con alimentación manual para prevenir algunos problemas físicos (garganta seca, dolor de cabeza, alergia) y el exceso de polvo característico de los ambientes demasiado secos. En el agua del humidificador se pueden añadir esencias balsámicas y aromáticas. También incluye una centralita electrónica y un ventilador de 620 m³/h para la difusión del aire caliente en los ambientes. En verano, el ventilador suministra aire fresco.

VENTAJAS DE



la calefacción con radiadores



agua caliente sanitaria



**integración en instalaciones
con paneles solares y radiales
(baja temperatura)**



**termostato ambiente
y centralita electrónica**



Ejemplo de instalación de calefacción con Foghet por agua.

UNA INSTALACIÓN POR AGUA

1 Una instalación eficaz

Foghet por agua caliente toda la casa (hasta 170 m², incluso distribuidos en varias plantas). Se integra en cualquier tipo de instalación ya existente gracias a la tecnología con vaso de expansión cerrado o abierto. Calienta radiadores, paneles para suelo o techo y rodapiés.

2 Calor constante

En todas las habitaciones porque está conectado al sistema de calefacción principal.

3 Opciones

- Utilizar la chimenea o estufa sólo como sistema de calefacción o también para la producción de agua caliente sanitaria en el baño y la cocina.
- Utilizar la chimenea o estufa como única fuente de calor o en paralelo con otra para aprovechar las ventajas de ambos sistemas.

4 Autonomía incluso con calefacción central

En caso de avería de la instalación principal, Foghet garantiza el bienestar y la calefacción de toda la casa.

5 Alimentación combinada: fuego continuo

La doble alimentación leña-pellet garantiza una calefacción constante sin interrupciones. El pellet alimenta la instalación en automático durante uno o varios días para mantener la casa siempre caliente. La leña permite ahorrar y disfrutar de la cocina sana y económica de antes.

6 Encendido automático

Programación de encendido y apagado semanal de la chimenea o estufa en modalidad pellet. La centralita básica pasa de modalidad leña a pellet con encendido automático cuando el termostato ambiente se dispara.

7 Una ventaja más

A diferencia de otros sistemas de calefacción por pellet, Foghet pasa a modalidad leña cuando el pellet se agota.

8 Servicio de asistencia técnica

Para aprovechar al máximo la eficacia de una instalación por agua y las ventajas de una instalación a medida, el servicio de asistencia técnica Jolly-Mec se encargará de realizar un proyecto capaz de garantizar la configuración ideal.

9 Regulación automática

El termostato ambiente (de serie en la versión leña-pellet) permite seleccionar la temperatura ideal para cada momento del día.

FOGHET POR AGUA:



HOMOLOGADO
SEGUN
LAS NORMAS
EUROPEAS
EN 13229
EN 14785
-
DIN 18894
DIN 18891
DIN 18882



Persiana para humos

Optimiza la combustión en modalidad leña y reduce el consumo

Bastidor de protección de la llama

aumenta la eficacia y permite disfrutar del placer del fuego con total seguridad gracias al amplio cristal

Deflector de humos

retiene el calor de los humos en la caldera y aumenta el rendimiento

Superficies de intercambio onduladas

Triplica la exposición al fuego gracias a su especial forma ondulada patentada que maximiza el rendimiento

Cajón de cenizas

Frontal y extraíble para mayor comodidad y limpieza

Regulación manual

del aire comburente

Apertura y cierre del dispositivo

CaldoControl

CaldoControl

En modalidad leña, regula la combustión en función de la necesidad de calor, garantizando una mayor autonomía de carga, con tubo de admisión del aire desde el exterior.



Pies regulables

kit hidráulico de la versión con vaso cerrado de expansión para la producción de agua sanitaria.

En la fotografía:
versión para leña con preinstalación para quemador y depósito de pellet.

DATOS TÉCNICOS ELABORADOS DURANTE LA FASE DE HOMOLOGACIÓN SEGUN LAS NORMAS EUROPEAS EN 13229 Y EN 14785

potencia máxima kcal/h - kW	20.000 - 23,2	peso total del modelo de leña	189 kg
rendimiento global con pellet - leña	92,74% - 80%	peso de la caldera del modelo de leña	140 kg
superficies de calefacción	170 m ² *	consumo eléctrico combinado mínimo - máximo	100 W - 500 W
empalme de salida de humos \varnothing	150 mm	consumo eléctrico máximo del modelo de leña	60 W
peso de la caldera combinado	150 kg	caudal de agua sanitaria $\Delta T 40^\circ$	7 l/min
peso global combinado	229 kg	presión de control - presión máxima	4,5 - 3,5 bar
peso del depósito de pellet	8 kg	contenido de agua	35 l
capacidad del depósito de pellet (de serie)	unos 46 kg	altura de la bomba de calefacción	5 m aprox.

* para obras conformes con la ley 10/91 - h 2,70 m

CARACTERÍSTICAS TÉCNICAS

Centralita básica

de nueva generación
Para regular con
facilidad las funciones
de la chimenea
(ver la pág. 14)



Depósito de pellet

Para unos 46 kg
con preinstalación para nuevos

quemadores pellet

con sistema de seguridad

Ventilador

Para la combustión del pellet con tubo
de admisión del aire desde el exterior

Intercambiador de refrigeración

Controla la temperatura del agua para
garantizar la seguridad y
el funcionamiento incluso en caso
de corte de corriente

Kit hidráulico

De fácil y rápida instalación sin costes
añadidos porque se suministra
preensamblado y verificado para
garantizar la seguridad

Aislamiento

Anula las dispersiones de calor
y aumenta el rendimiento

Anticondensación

Impide la formación de agua de
condensación y las incrustaciones,
mejora la eficacia y asegura un rendimiento
constante a lo largo del tiempo

Intercambiador de placas

Asegura un suministro de agua caliente
sanitaria inmediato



Detalle de la superficie de fuego:
se transforma fácilmente para la
alimentación con leña o pellet.
Sólo hay que deslizar la parrilla de arrabio.



Versión combi
leña-pellet
con frontal curvo.

Versión combi
leña-pellet
con frontal recto.

La caldera está formada por una robusta estructura de acero especial con pared doble perfilada, aislada con un colchón de lana de roca y un revestimiento de chapa galvanizada. Prueba de control efectuada a 4,5 bar.

La versión leña-pellet incluye:

- Cesta de pellet y superficie de fuego para leña;
- depósito de pellet por caída con sensor de nivel mínimo;
- ventilador para combustión del pellet;
- centralita electrónica (estándar o básica)
- dispositivos de seguridad y control de la combustión;
- termostato ambiente;
- kit hidráulico con vaso cerrado de expansión;
- bastidor para 1 puerta con cristales;
- esquema de montaje;
- encendido automático con resistencia eléctrica;
- pantalla para leña;
- segunda puerta desmontable (opcional);
- quemador y recipiente montado y verificado.

El kit hidráulico con vaso cerrado de expansión homologado está compuesto por:

- El intercambiador de refrigeración en cobre;
- la válvula de intercambio térmico con dispositivo de seguridad doble;
- las válvulas de seguridad de 2,5 y 3,5 bar;
- el intercambiador de placas para producción de agua sanitaria;
- la bomba de calefacción;
- el flujostato;
- el grupo de carga;
- el vaso de expansión (cerrado);
- las válvulas de escape de aire;
- la válvula desviadora;
- el reductor de presión.

VENTAJAS DE



**aire caliente regulable
y ventilación en verano**



**calor a medida en todas
las habitaciones**



humidificador incorporado



**termostato ambiente
y centralita electrónica**



Ejemplo de instalación
de calefacción con Foghet por aire.

UNA INSTALACIÓN POR AIRE

1 Una instalación eficaz

Foghet por aire calienta toda la casa (hasta 110 m², incluso distribuidos en varias plantas).

2 Calor a medida en todos los ambientes

Selección de la temperatura habitación por habitación: el tablero de control electrónico gestiona la temperatura deseada y las salidas regulan la admisión de aire caliente en cada habitación.

3 Opciones

Utilizar Foghet como única fuente de calor o en paralelo con otra para aprovechar las ventajas de ambos sistemas. Calentar el apartamento con la chimenea o la estufa.

4 Autonomía incluso con calefacción central

El calor justo por la noche o en primavera y otoño cuando la calefacción central está apagada o averiada.

5 Instalación fácil y económica

Foghet por aire no requiere instalaciones hidráulicas ni radiadores, calienta por medio de una tubería de aire que se puede instalar sin obra.

6 Alimentación combinada: fuego continuo

La doble alimentación leña-pellet garantiza una calefacción constante sin interrupciones. Una vez encendido, el pellet alimenta la instalación en automático durante uno o varios días para mantener la casa siempre caliente. La leña permite ahorrar y disfrutar de la cocina sana y económica de antes.

7 Encendido automático

Programación de encendido y apagado semanal de la chimenea o estufa en modalidad pellet. La centralita básica pasa de modalidad leña a pellet con encendido automático cuando el termostato ambiente se dispara.

8 Una ventaja más

A diferencia de otros sistemas de calefacción por pellet, Foghet pasa a modalidad leña cuando el pellet se agota.

9 Servicio de asistencia técnica

Para aprovechar al máximo la eficacia de una instalación por aire y las ventajas de una instalación a medida, el servicio de asistencia técnica Jolly-Mec se encargará de realizar un proyecto capaz de garantizar la configuración ideal.

10 Regulación automática

El termostato ambiente (de serie en la versión leña-pellet) permite seleccionar la temperatura ideal para cada momento del día.

FOGHET POR AIRE:



HOMOLOGADO
SEGUN
LAS NORMAS
EUROPEAS
EN 13229
EN 14785
-
DIN 18894
DIN 18891

Centralita y termostato

Optimizan en automático la gestión de la instalación y permiten regular el flujo de aire caliente garantizando mayor confort con menor consumo



Centralita para versión de leña.

Persiana para humos

Optimiza la combustión y reduce los consumos

Humidificador incorporado

Mejora la calidad del aire y asegura un ambiente más sano

Deflector de humos

retiene el calor de los humos en la caldera y optimiza el rendimiento

Pared interna única

Aísla la cámara de combustión de la cámara de aire para impedir escapes de humo

Bastidor de protección de la llama

aumenta la eficacia y permite disfrutar del placer del fuego con total seguridad gracias al amplio cristal

Superficies de intercambio onduladas

Triplica la exposición al fuego gracias a su especial forma ondulada patentada que maximiza el rendimiento

Cajón de cenizas

Frontal y extraíble para mayor comodidad y limpieza



En la fotografía:
versión para leña con preinstalación para quemador y depósito de pellet.

DATOS TÉCNICOS ELABORADOS DURANTE LA FASE DE HOMOLOGACIÓN SEGÚN LAS NORMAS EUROPEAS EN 13229 y EN 14785

potencia máxima con leña kcal/h - kW	20.000 - 23,2	peso global combinado	191 kg
potencialidad máxima con pellet kcal/h - kW	20.000 - 23,2	peso del depósito de pellet	8 kg
rendimiento global con pellet - leña	85% - 80%	capacidad del depósito de pellet (de serie)	unos 46 kg
superficie de calefacción	110 m ²	peso total del modelo de leña	151 kg
empalme de salida de humos ø	150 mm	peso de la caldera del modelo de leña	120 kg
flujo de aire del ventilador	620 m ³ /h	consumo eléctrico combinado mínimo - máximo	230 W - 575 W
peso de la caldera combinado	130 kg	consumo eléctrico máximo del modelo de leña	170 W

CARACTERÍSTICAS TÉCNICAS

Centralita básica

de nueva generación
Para regular con facilidad
las funciones de la
chimenea (ver la pág. 14)



Depósito de pellet

Para unos 46 kg con
preinstalación para depósitos auxiliares

Quemadores de pellet

con sistema de seguridad

Ventilador para la combustión

Para la combustión del pellet con tubo de
admisión del aire desde el exterior

CaldoControl

En modalidad leña, regula la combustión
en función de la
necesidad de calor, garantizando
una mayor autonomía de carga,



Ventilador de calefacción

difunde rápidamente el calor
en todo el ambiente



En la fotografía:
el lado derecho
de la versión
leña-pellet.



Versión combi
leña-pellet
con frontal curvo.

Versión combi
leña-pellet
con frontal recto.

La caldera

La chimenea es un monobloque con intercambiador de calor por aire caliente de acero especial con doble pared perfilada y superficie interior tratada.

En la cámara interior de la pared entra aire forzado, caliente y humidificado que, a continuación, es distribuido por los distintos ambientes.

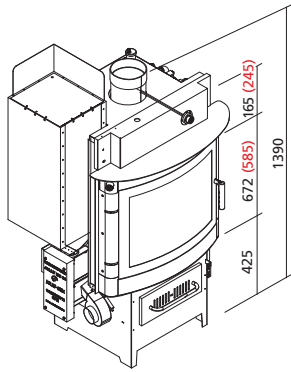
La versión leña-pellet incluye:

- Cesta de pellet y superficie de fuego para leña;
- depósito de pellet por caída con sensor de nivel mínimo;
- ventilador para la combustión del pellet y ventilador para la distribución del aire (620 m³/h);
- centralita electrónica (estándar o básica)
- termostato ambiente;
- humidificador manual incorporado;
- 2 salidas de aire regulables y 3 metros de tubo flexible en aluminio;
- amplia puerta de cristal;
- esquema de montaje;
- encendido automático con resistencia eléctrica;
- pantalla para leña;
- segunda puerta desmontable (opcional).

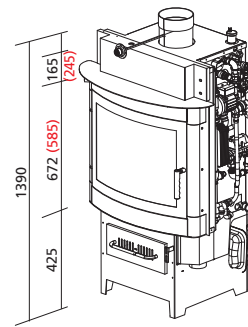
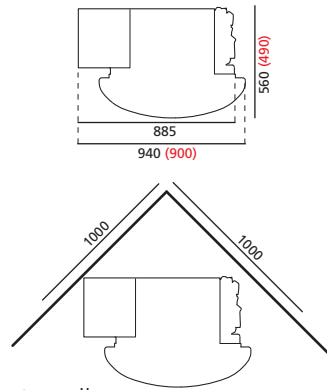


Detalle de la
superficie de fuego:
se transforma
fácilmente para la
alimentación con
leña o pellet.
Sólo hay que deslizar
la parrilla de arrabio.

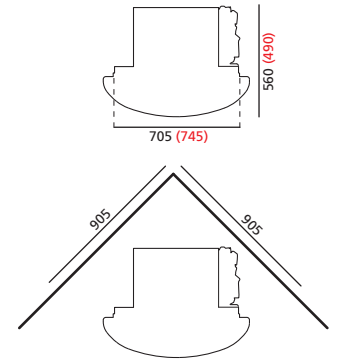
Medidas de Foghet por agua (entre paréntesis las medidas de la versión con frontal recto)



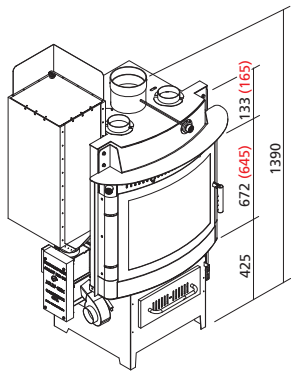
Modelo alimentado con leña-pellet



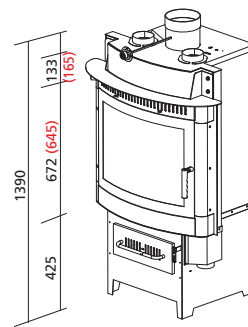
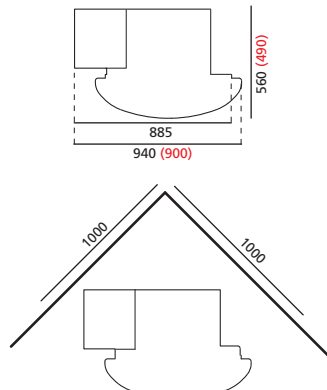
Modelo alimentado sólo con leña



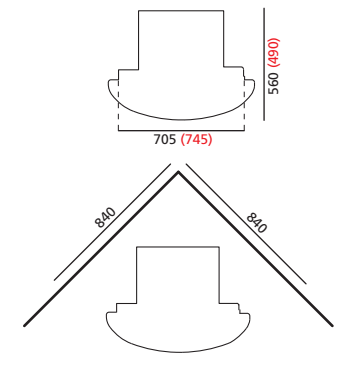
Medidas de Foghet por aire (entre paréntesis las medidas de la versión con frontal recto)



Modelo alimentado con leña-pellet



Modelo alimentado sólo con leña



CENTRALITA BÁSICA

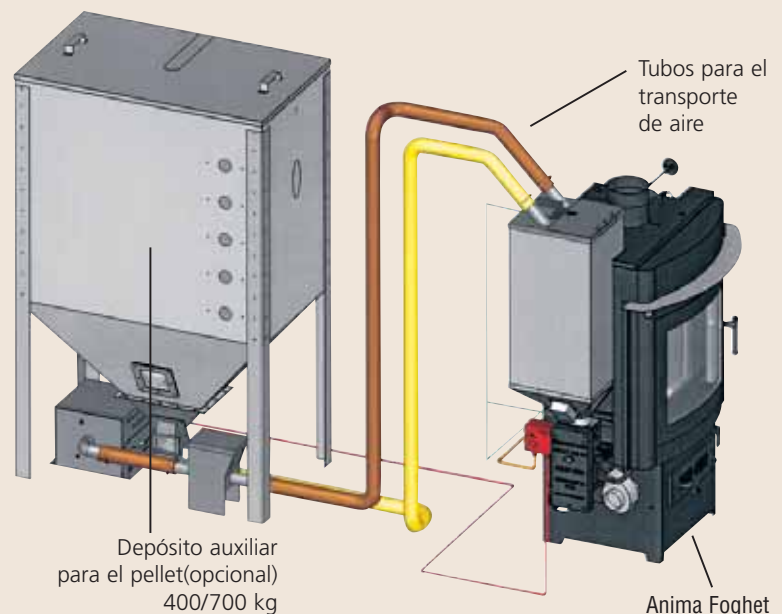


Gestiona la chimenea tanto en modalidad leña como pellet. El cronotermostato regula de forma automática tanto el encendido (hasta 2 intentos) como el apagado. Cuando se consume la leña, la centralita cambia a modalidad pellet en automático, carga el combustible, incluso desde un eventual depósito auxiliar, y apaga la chimenea si el pellet se agota (emite una señal acústica).

En la versión por agua gestiona el agua caliente y controla la temperatura del termo y los distintos sistemas de acumulación. Además realiza el diagnóstico de los componentes, incluso cuando la chimenea está apagada.

DEPÓSITO AUXILIAR DE PELLETT

Se puede instalar en cualquier ambiente porque dispone de un sistema de alimentación neumático (véase la figura) o con transporte mecánico mediante cóclea.



ACCESORIOS

Amplia gama de accesorios (opcionales) para completar la instalación de forma rápida y segura.



1. Rejilla de escape de la campana 400x100
2. Tubo flexible de aluminio (varias medidas)
3. Empalme universal para humos
4. Caja con cierre automático para toma exterior con empalme
5. Junta para tubos de aire
6. Abrazaderas
7. Salida de aluminio con cierre regulable para aire 180x120
8. Empalme para tubo rígido, en Y y en T
9. Colchón de lana de roca
10. Depósito de pellet auxiliar (opcional) 400/700 kg
11. Rejilla para toma de aire exterior de plástico 230x230
12. Conducto de evacuación de humos de acero inoxidable liso
13. Conducto de evacuación de humos de acero inoxidable flexible con doble pared
14. Segunda puerta desmontable con cristal, funda y caja de herramientas
15. Parrilla de acero inoxidable con mango
16. Empalme MF para tubo flexible con doble pared



Foghet posee una parrilla opcional ideal para preparar platos exquisitos.

El placer la cocina

Volver a disfrutar del sabor de la cocina sana y económica de antes cocinando con el fuego de leña.

REVESTIMIENTOS



Revestimiento
art. 14.300
"hazlo tú solo"
mármol amarillo
real cuché
y chapa
para esmaltar.
De pared
o esquinera.



Revestimiento
art. 14.600
mármol amarillo
mimosa cuché
y ortocuarcita
mixta.
De pared
o esquinera.



DE FOGHET



Revestimiento
art. 14.500
mármol rosa
Asiago cuché
y bambú mosaico.
De pared
o esquinera.



Revestimiento
art. 14.200
mármol amarillo
real cuché
y zócalo
de mampostería
para esmaltar.
De pared
o esquinera.





Revestimiento
art. 14.400
mármol granada
beige veteadado
y ortocuarcita
mixta.
Esquinera.



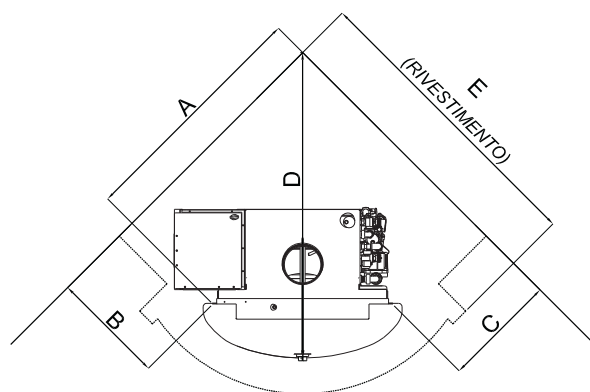
Revestimiento
art. 14.000
mármol rojo
Verona anticado
y paneles
de mampostería
para esmaltar
(para modelo
de leña).
De pared
o esquinera.



MEDIDAS DE FOGHET

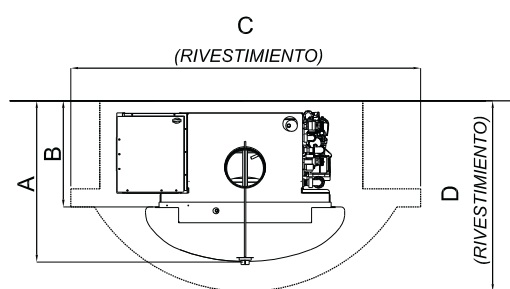


Revestimiento "hazlo tú solo" art. 14.100 mármol rojo Verona cuché y paneles de mampostería para esmaltar (para modelo de leña). De pared o esquina.



ESQUINERA

ARTÍCULO REVESTIMIENTO	A (mm)	B (mm)	C (mm)	D (mm)	E (mm)
14.300 "hazlo tú solo"	1000	475	475	1265	1235
14.200 - 14.400 - 14.500	1030	505	505	1310	1335
14.600	1065	540	540	1360	1355
14.000 - 14.100 (para modelos de leña)	905	375	375	1130	1070



DE PARED

ARTÍCULO REVESTIMIENTO	A (mm)	B (mm)	C (mm)	D (mm)
14.200 - 14.300 "hazlo tú solo"	670	445	1450	790
14.400 - 14.500 - 14.600	670	445	1450	790
14.000 - 14.100 para modelos de leña	630	405	1230	785

FOGO: ESTUFA



Revestimiento de acero inoxidable satinado y acero inoxidable negro.

CON FRONTAL CURVO



Revestimiento de acero inoxidable negro satinado.



Revestimiento de acero inoxidable pulido espejo.

Revestimiento de acero inoxidable satinado negro y paneles decorados a mano con línea azul.



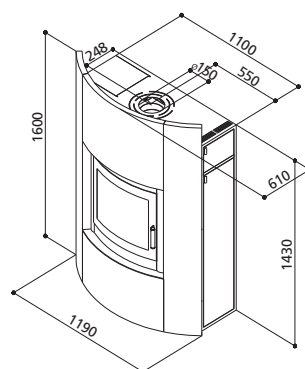
Revestimiento de acero inoxidable satinado.



La estufa Fogo es un revestimiento especial de Foghet por agua o aire con frontal curvo, con idénticas características técnicas, que permite una instalación rápida en espacios reducidos, insuficientes para la instalación de una chimenea. El funcionamiento de Fogo está controlado por una centralita básica. (ver la pág. 14)



Dimensiones de Fogo



FOGHEA: ESTUFA



Revestimiento esmaltado beige con columnas de acero inoxidable satinado

CON FRONTAL RECTO



Revestimiento esmaltado burdeos y acero inoxidable negro satinado.



Revestimiento esmaltado rosa perlado con columnas de acero inoxidable satinado.

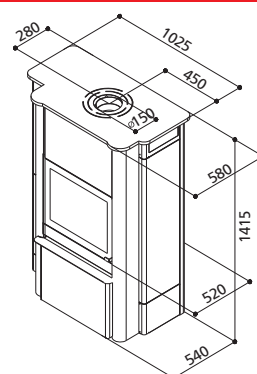


Revestimiento esmaltado burdeos con columnas de acero inoxidable satinado.



Puertas de inspección.










Dimensiones de Foghea



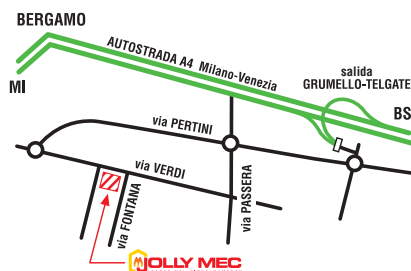
La estufa Foghea es un revestimiento especial de Foghet por agua o aire con frontal curvo, con idénticas características técnicas, que permite una instalación rápida en espacios reducidos, insuficientes para la instalación de una chimenea. El funcionamiento de Foghea está controlado por una centralita básica. (ver la pág. 14)



LÍDER DE SISTEMAS PARA CALEFACCIÓN

-  Chimeneas combi leña-gas: la comodidad del gas, la economía y el encanto de la leña. Instalaciones de calefacción por aire humidificado o por agua
-  Chimeneas combi leña-pellet: la comodidad del pellet, la economía y el encanto de la leña. Instalaciones de calefacción por aire humidificado o por agua
-  Chimeneas de leña. Instalaciones de calefacción por agua; modelos para chimeneas nuevas y modelos para chimeneas ya existentes
-  Chimeneas de leña. Instalaciones por aire, también humidificado, y chimeneas tradicionales
-  Chimeneas encastradas de leña
-  Revestimientos, 150 modelos del clásico al moderno pasando por el tradicional
-  Termoestufas Caldea de leña o leña-pellet. Instalaciones de calefacción por agua
-  Termoestufas de leña o a gas Althea. Instalaciones de calefacción por aire humidificado. Termoestufas de leña Jolly 5000 para calefacción por aire
-  Hornos de terracota

Para más información sobre las prestaciones, el uso y la garantía no dude en ponerse en contacto con nuestro agente de ventas de su zona.



Via Fontana, 2 - 24060 Telgate - BG - ITALIA
Tel. +39.035.83.59.211 - Fax +39.035.83.33.89
www.jolly-mec.it - info@jolly-mec.it

