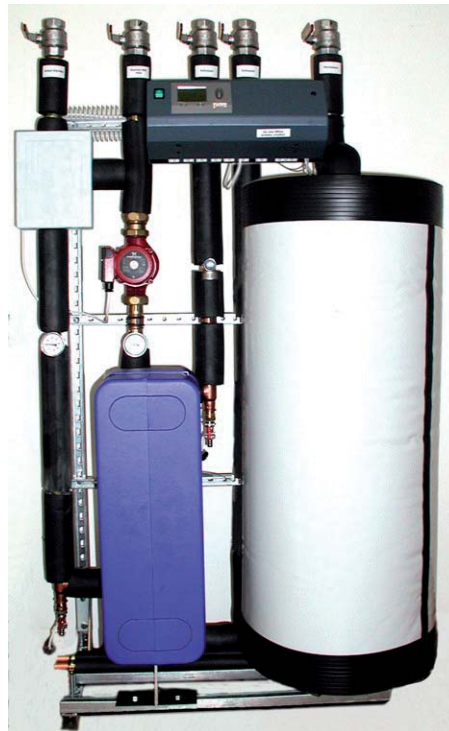
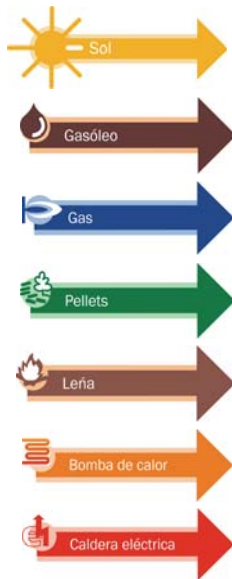


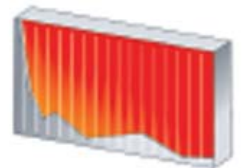
Solvis Vital: Agua caliente instantánea e higiénica

El único especialmente indicado para hospitales y clínicas, hoteles, hostales, equipamientos deportivos y edificios

Fuentes de Energía Compatibles



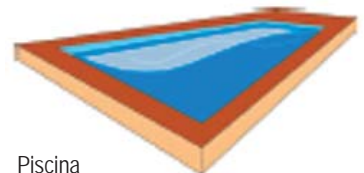
Agua Caliente



Calefacción



Electrodomésticos



Piscina

Reducción del coste Energético

Un solo equipo puede abastecer más de 80 viviendas reduciendo el coste energético tanto en agua caliente como en calefacción.

En combinación con un sistema solar puede suministrar más del 60% de la energía necesaria, proporcionando un ahorro adicional.

ACS exenta de Legionela

El alto standard de calidad de producción de agua caliente, proporciona el más alto grado de seguridad a ingenierías, instaladores, mantenedores y usuarios, y adicionalmente permite disminuir las exigencias protocolarias de mantenimiento anti legionela.

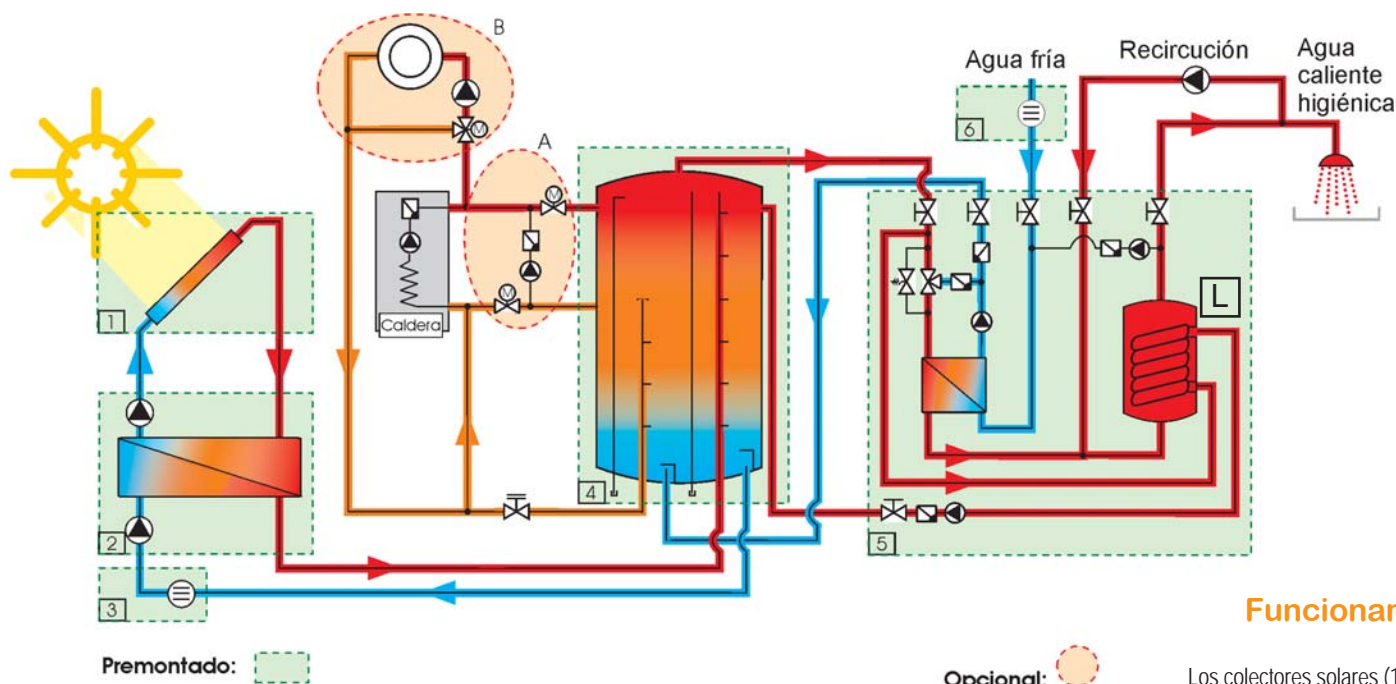
En caso de realización de protocolo anti legionela, el sistema elevará de forma automática a 70°C la recirculación para hacer la desinfección de las canalizaciones y terminales.

Máxima Eficiencia Energética

El sistema Solvis Vital con el control inteligente incrementa al menos un 10% la eficiencia respecto a un sistema de acumulación de energía convencional. Esta eficiencia también puede sumarse utilizando calderas de condensación de gas o gasoil.

Seguridad y Flexibilidad

El sistema de Control Inteligente permite adaptarse a elementos externos difíciles de controlar. El sistema se sirve montado y listo para conectar. Preparado incluso para controlar un sistema solar y optimizar el efecto de condensación de la caldera. Compatible también con calderas convencionales y nuevas fuentes de energía renovable.



Funcionamiento

Los colectores solares (1) captan la energía de sol que es transferida al acumulador de energía estratificado (4) mediante la estación de intercambio (2)

La estación de agua caliente Solvis Vital (5) calienta instantáneamente el agua fría de la red (6) a una temperatura estable y sin riesgo de aparición de legionela.

El lifter (L) permite mantener el lazo de recirculación a temperatura de servicio utilizando la energía solar.

La desinfección exigida en el protocolo antilegionela también se realiza mediante el lifter de recirculación, sólo cuando es necesario.

Detalles del sistema

Colectores Solares **1**

Estación solar **2**

Contador de Energía **3**

Premontado

Apoyo solar a la calefacción **A**

Circuitos de calefacción **B**

Opcional

Acumulador Stratificado **4**

Solvis Vital **5**

Contador de agua fría **6**

Solvis Vital

	FWS36	FWS 70	FWS 98	FWS126
Potencia nominal [KW]	90	175	240	300
Caudal máx. a 50°C [l/min]	36	70	98	126
Caudal máx. a 60°C [l/min]	29	56	76	96
Carga máx. recirculación [KW]	2	5	8	14
Alto [mm]	1.550	1.550	1.600	1.650
Ancho [mm]	800	950	1.000	1.020
Fondo [mm]	500	500	670	710
Peso [kg]	85	105	206	250

La gama Solvis

Solvis Max Gas

Solvis Max Oil

Solvis Max Futura

Solvis Max Pure

Solvis Max Solo

Solvis Integral

Solvis Vital

ACS para grandes consumos